


Latitude Rugged DisplayPort asztali dokkoló


Felhasználói kézikönyv



Megjegyzések, figyelmeztetések és „Vigyázat” üzenetek

 **MEGJEGYZÉS:** A MEGJEGYZÉSEK a számítógép biztonságosabb és hatékonyabb használatát elősegítő, fontos tudnivalókat tartalmaznak.

 **FIGYELMEZTETÉS:** A „FIGYELMEZTETÉS” üzenet hardver-meghibásodás vagy adatvesztés potenciális lehetőségére hívja fel a figyelmet, egyben közli a probléma elkerülésének módját.

 **VIGYÁZAT!** A VIGYÁZAT jelzés az esetleges tárgyi vagy személyi sérülés, illetve életveszély lehetőségére hívja fel a figyelmet.

Szabályozó modell

K13A

Szabályozó típus

K13A002

© 2015-2016 Dell Inc. Minden jog fenntartva.

A Dell Inc. előzetes írásos engedélye nélkül szigorúan tilos a dokumentumot bármiféle módon sokszorosítani.

A szövegben használt védjegyek: A Dell és a DELL embléma a Dell Inc. védjegyei. A dokumentumban más védjegyek és kereskedelmi megnevezések is szerepelhetnek, hivatkozásként a márkák és megnevezések tulajdonosaira vagy termékeikre. A Dell Inc. elhárít minden, a sajátján kívüli védjegyekkel és márkanevekkel kapcsolatban benyújtott tulajdonjogi keresetet.

2016 - 03 Mód.: A02







Tartalomjegyzék

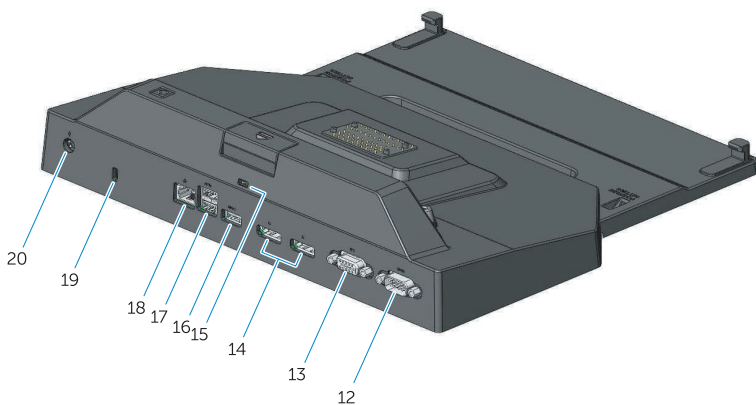
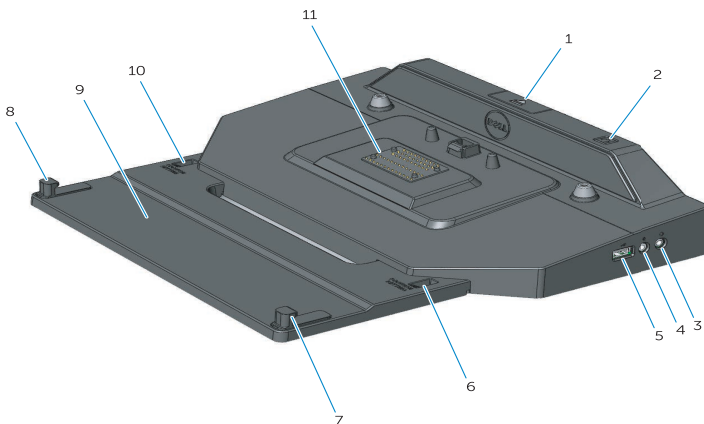
1. A Latitude Rugged DisplayPort asztali dokkolóról	5
2. A Latitude Rugged DisplayPort asztali dokkoló beállítása	7
A Latitude Rugged DisplayPort asztali dokkoló beállítása a laptophoz	7
3. A Latitude Rugged DisplayPort asztali dokkoló használata	9
A Latitude Rugged DisplayPort asztali dokkoló üzembe helyezése	9
A laptop dokkolása	10
A Latitude Rugged DisplayPort asztali dokkoló védelme	12
A Latitude Rugged DisplayPort asztali dokkoló laptop aktivitás és dokkolás állapotok	13
A Latitude Rugged DisplayPort asztali dokkoló használata három monitorral	14
A laptop kioldása	15
4. Műszaki adatok	16
5. Információkeresés	17
6. Szószedet	18

A Latitude Rugged DisplayPort asztali dokkolóról

A Latitude Rugged DisplayPort asztali dokkoló eszköz a Dell Rugged laptop termékcsaládot támogatja, és nem kompatibilis más, korábbi sorozatú laptop számítógépekkel.


A Latitude Rugged DisplayPort asztali dokkoló az alábbi külső eszközök csatlakoztatását teszi lehetővé a laptop számítógépre:

Csatlakozó	Leírás
	RJ-45 HÁLÓZATI CSATLAKOZÓ - Hálózati csatoló kábel csatlakoztatása.
	AUDIO CSATLAKOZÓK (2) - Fülhallgató vagy hangszórók, illetve mikrofon csatlakoztatása.
	USB 2.0 CSATLAKOZÓ - USB 2.0 kompatibilis eszközök csatlakoztatása, mint az USB egér. Az USB 2.0 csatlakozó a Rugged asztali dokkoló jobb oldalán található.
	USB 3.0 CSATLAKOZÓK (3)
	(2 USB 3.0 csatlakozó, 1 USB 3.0 PowerShare funkcióval) - Maximum USB 3.0 kompatibilis eszköz csatlakoztatása. Mindhárom USB 3.0 csatlakozó a Rugged asztali dokkoló hátulján található.
	HÁLÓZATI ADAPTER CSATLAKOZÓ - A hálózati adapter csatlakoztatása.
	VGA CSATLAKOZÓ - Külső monitor csatlakoztatása.
	SOROS CSATLAKOZÓ - Olyan soros eszközök csatlakoztatása, mint az egér vagy mobil készülékek.
	DISPLAYPORT CSATLAKOZÓK (2) - Külső monitor csatlakoztatása.



- | | |
|--------------------------------|---------------------------------------|
| 1. Kiadás gomb | 12. Soros csatlakozó |
| 2. Bekapcsológomb | 13. VGA csatlakozó |
| 3. Audio csatlakozó | 14. DisplayPort csatlakozók (2) |
| 4. Mikrofon csatlakozó | 15. Biztonsági kábel foglalata |
| 5. USB 2.0 csatlakozó | 16. USB 3.0 csatlakozó PowerShare-rel |
| 6. Helyzet beállítás jelző | 17. USB 3.0 csatlakozók (2) |
| 7. Elülső akasztó | 18. Hálózati csatlakozó |
| 8. Elülső akasztó | 19. Biztonsági kábel foglalata |
| 9. Elülső akasztó tálca | 20. A hálózati adapter csatlakozója |
| 10. Helyzet beállítás jelző | |
| 11. Dokkolóegység csatlakozója | |

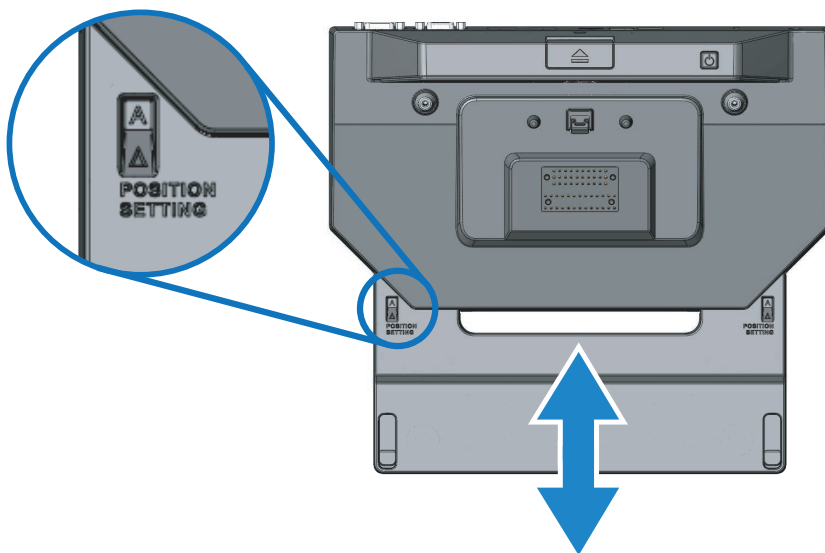
A Latitude Rugged DisplayPort asztali dokkoló beállítása

 **FIGYELMEZTETÉS:** Ha a Latitude Rugged DisplayPort asztali dokkoló nincs a megfelelő pozícióba állítva az adott laptophoz, a laptop vagy a Latitude Rugged DisplayPort asztali dokkoló károsodhat.


A Latitude Rugged DisplayPort asztali dokkoló beállítása a laptophoz

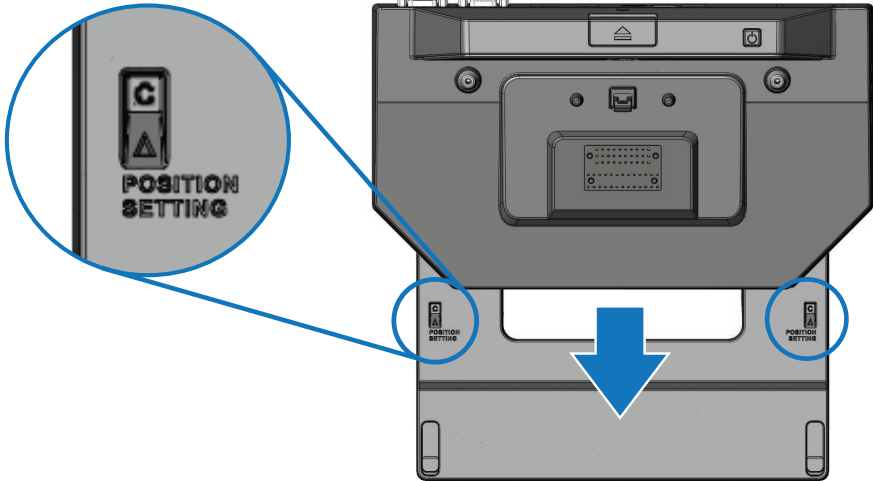
1 Állapítsa meg az adott laptopoz tartozó beállító betűjelzést (A, B, C, D, E):

- A: Latitude 12 Rugged Extreme
- B: Jövőbeni modell
- C: Latitude 14 Rugged
- D: Jövőbeni modell
- E: Latitude 14 Rugged Extreme



2 A Latitude Rugged DisplayPort asztali dokkolót helyezze az asztalra, és az első csatlakozó tálcát csúsztassa el úgy, hogy kihúzza a középső nyílásból, amíg a megfelelő betűjelzés nem látható mindkét pozíció beállító jelzőablakban.

 **MEGJEGYZÉS:** A pozíció beállítások között ellenállás érezhető. Ha túlhaladt a kívánt pozíció beállításon, egyszerűen csúsztassa az első csatlakozó tálcát az ellenkező irányba.



A Latitude Rugged DisplayPort asztali dokkoló használata



VIGYÁZAT! Mielőtt hozzáfogna az ebben a fejezetben ismertetett műveletekhez, olvassa el a számítógéphez mellékelt biztonsági információkat.

A Latitude Rugged DisplayPort asztali dokkoló üzembe helyezése



MEGJEGYZÉS: Ha a külső eszköz kábelcsatlakozója kézzel csavarható csavarokkal rendelkezik, a megfelelő csatlakozás érdekében húzza meg a csavarokat.

- 1 A periféria eszköz kábelét csatlakoztassa a Latitude Rugged DisplayPort asztali dokkoló megfelelő csatlakozójára.
- 2 A külső eszközöket, mint a külső kijelzők, csatlakoztassa a hálózati feszültségre.

Ha külső monitort csatlakoztat a Latitude Rugged DisplayPort asztali dokkolóra, az <Fn><F8> billentyű egy vagy többszöri megnyomásával válthatja a képernyőképet. Ha a laptop képernyője le van zárva, a külső billentyűzet <Scroll Lck><F8> billentyűjének megnyomásával válthat a képernyőképek között.

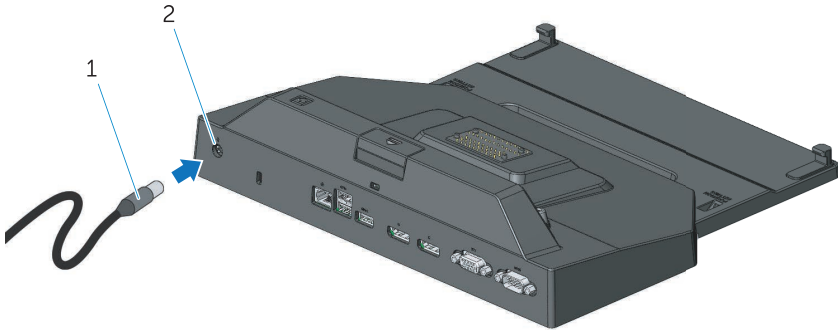
Mielőtt az első alkalommal dokkol

Mielőtt a laptopját a Latitude Rugged DisplayPort asztali dokkolóra csatlakoztatja, gondoskodjon az alábbiakról:

- 1 Győződjön meg arról, hogy a Rugged asztali dokkoló a megfelelő laptophoz van beállítva (lásd: „A Latitude Rugged DisplayPort asztali dokkoló beállítása”, 7. oldal).
- 2 Győződjön meg arról, hogy a laptop nem csatlakozik a Latitude Rugged DisplayPort asztali dokkolóra (nincs dokkolva).
- 3 Kapcsolja be a laptopot.
- 4 Ellenőrizze, hogy az operációs rendszer befejezte a rendszerindítást.
- 5 Ellenőrizze, hogy a laptop dokkolása előtt a laptop akkumulátora be van helyezve.

A laptop dokkolása

FIGYELMEZTETÉS: Mindig a Latitude Rugged DisplayPort asztali dokkolóhoz kapott Dell márkájú hálózati adaptert használja. Ha más, a kereskedelmi forgalomban kapható hálózati adaptert használ, azzal a Latitude Rugged DisplayPort asztali dokkoló vagy a laptop károsodását okozhatja.



1. Hálózati adapter kábel

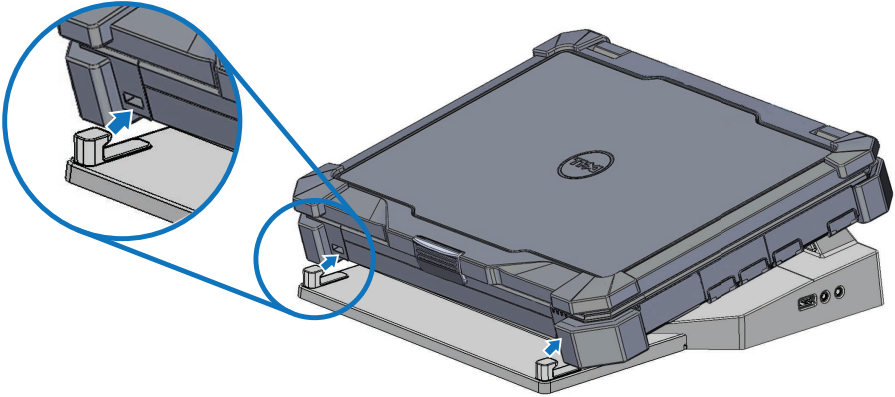
2. A hálózati adapter csatlakozója

1 Kövesse a következő fejezet utasításait: *„Mielőtt az első alkalommal dokkol”, 9. oldal.*

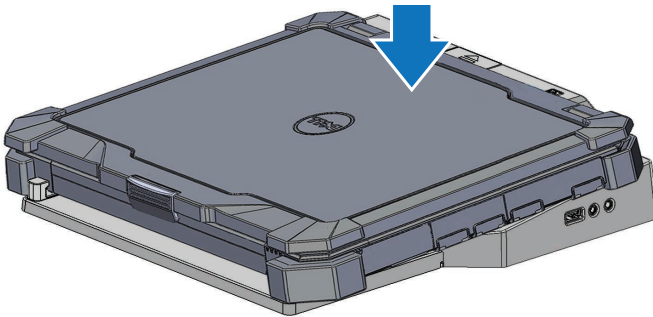
2 A Latitude Rugged DisplayPort asztali dokkolót helyezze el úgy, hogy elegendő hely legyen előtte a laptop számára, amikor az a Latitude Rugged DisplayPort asztali dokkolóra csatlakozik.

MEGJEGYZÉS: A laptop bekapcsolt, illetve kikapcsolt állapotban egyaránt dokkolható.

- 3 A laptop hátulját megemelve, a laptop elejét illeszze a Latitude Rugged DisplayPort asztali dokkolóba úgy, hogy az előző kapcsokat a laptop burkolatán lévő megfelelő nyílásokba helyezze.



- 4 Engedje le a laptop hátulját, és a laptop hátuljának közepét függőlegesen enyhén megnyomva pattintsa a dokkoló csatlakozóba.

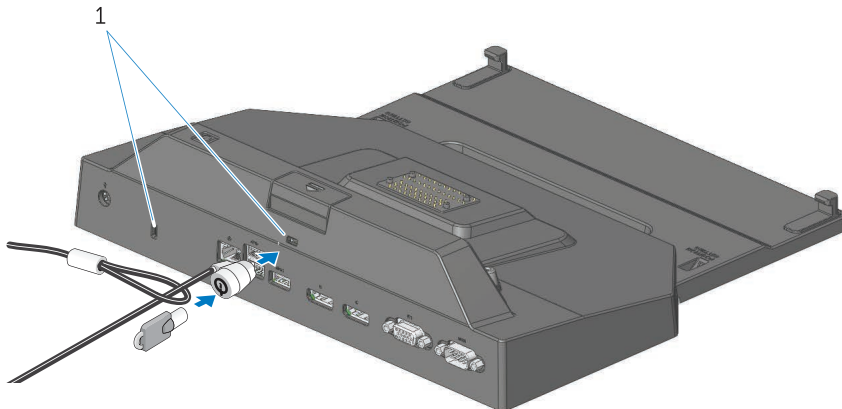


- 5 Ha a laptop még nincs bekapcsolva, a laptop vagy a Rugged asztali dokkoló bekapcsológombjának megnyomásával kapcsolja be.
- 6 Ha a laptop nem kapcsol be vagy nem ébred fel, oldja ki, és helyezze be újra a laptopot.

A Latitude Rugged DisplayPort asztali dokkoló védelme

A lopásgátló eszközök általában egy csavart fémkábelből állnak, amelyhez zárszerkezet és kulcs tartozik (kapható a dell.com weboldalon). A lopásgátló eszköz felszerelésével kapcsolatban lásd az eszköz használati utasítását.

A Latitude Rugged DisplayPort asztali dokkoló az alábbi biztonsági funkciókkal rendelkezik:



1. Biztonsági kábelnyílás

BIZTONSÁGI KÁBELNYÍLÁS - Lopásgátló eszköz csatlakoztatása a Latitude Rugged DisplayPort asztali dokkolóra a laptop rögzítéséhez a Rugged asztali dokkolóhoz.

A Latitude Rugged táblaszámítógép asztali dokkoló két biztonsági kábelnyílással rendelkezik, amelyek az alábbi funkciókat biztosítják:

A kiadás gomb alatti nyílás: Meggátolja a laptop eltávolítását, de ehhez el kell távolítani a biztonsági kábelt minden alkalommal, amikor a laptopot dokkolja vagy eltávolítja.

A bekapcsológomb mellett lévő nyílás: Védi az asztali dokkolót és az irodai környezetben csatlakoztatott egyéb perifériákat, de nem gátolja meg a laptop eltávolítását.

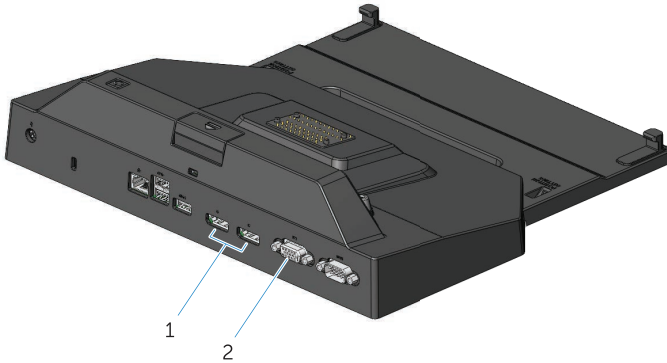
A Latitude Rugged DisplayPort asztali dokkoló laptop aktivitás és dokkolás állapotok

A Rugged asztali dokkoló bekapcsológombja használható a laptop be-, illetve kikapcsolására. A bekapcsológomb fénye jelzi a Latitude Rugged DisplayPort asztali dokkoló, illetve a dokkolt laptop állapotát. A kiadó gombon lévő dokkoló fény jelzi a Latitude Rugged DisplayPort asztali dokkoló és a laptop tápellátási és dokkolási állapotát.

Az alábbi táblázat ismerteti a dokkolás, a tápellátás és a laptop lehetséges állapotait, valamint azt, hogy ezeket az állapotokat a Latitude Rugged DisplayPort asztali dokkoló bekapcsológombja és dokkoló fényei miként jelzik:

Tápellátási és dokkolási állapot	Laptop állapot	Bekapcsológomb fénye	Dokkoló fénye
Nincs dokkolva az eszköz vagy nem csatlakozik hálózati adapter	Hibernált vagy kikapcsolt állapot	Nem világít	Nem világít
Dokkolva van az eszköz és a hálózati adapter csatlakozik	Hibernált vagy kikapcsolt állapot	Nem világít	Világít
Csatlakozik eszköz, amely a hálózati adaptert vagy az akkumulátorát használja	Készenlét	Pulzál	Világít
Csatlakozik eszköz, amely a hálózati adaptert vagy az akkumulátorát használja	Világít	Világít	Világít

A Latitude Rugged DisplayPort asztali dokkoló használata három monitorral



1. DisplayPort csatlakozó (2)

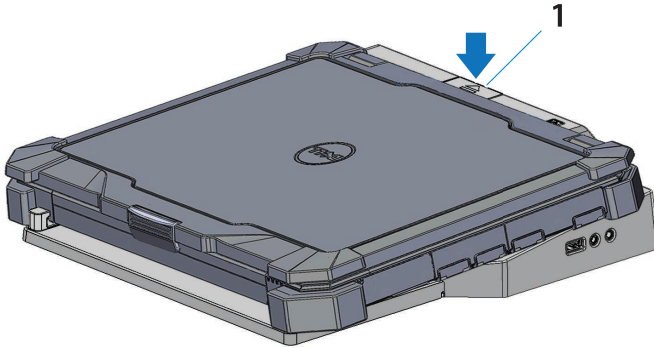
2. VGA csatlakozó

A Latitude Rugged DisplayPort asztali dokkoló használható három monitoros kijelzőként. Ennek a funkciónak az engedélyezéséhez csatlakoztasson maximum két DisplayPort monitort és egy VGA monitort a Latitude Rugged DisplayPort asztali dokkolóra. Az 1, 2 vagy 3 kijelző bármely kombinációja használható a Latitude Rugged DisplayPort asztali dokkolón rendelkezésre álló vizuális kijelző csatlakozók bármely kombinációjával.

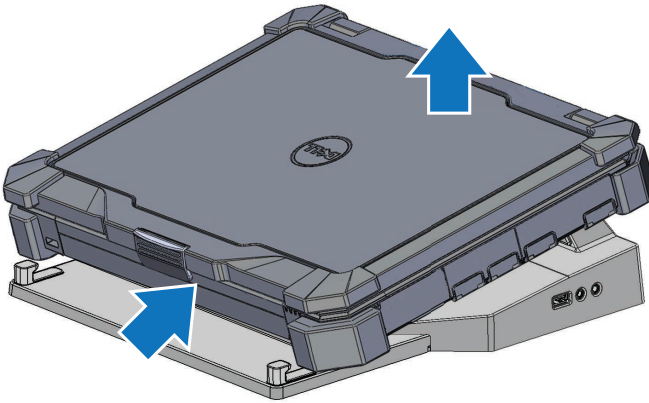


MEGJEGYZÉS: A Latitude Rugged asztali dokkoló egyszerre maximum 3 külső kijelzőt (lezárt laptop), vagy maximum 2 külső kijelzőt (nyitott laptop) támogat.

A laptop kioldása



1. Kiadó gomb



A laptop kioldásához a Latitude Rugged DisplayPort asztali dokkolóból nyomja meg a kiadás gombot, a laptop hátulját emelje ki a Latitude Rugged DisplayPort asztali dokkolóból, majd oldja ki az előlő kapocsból.

Műszaki adatok

Fizikai jellemzők		
Magasság	67,2 mm (2,64 hüvelyk)	
Mélység	277,5 mm (10,93 hüvelyk)	
Szélesség	304,8 mm (12,00 hüvelyk)	
Rendszerszintű üzemi műszaki adatok		
Soros (DTE)	egy 9 tűs csatlakozó, 16550 kompatibilis, 16 bájtos puffer	
USB	négy USB csatlakozó: egy USB 2.0 kompatibilis csatlakozó, három USB 3.0 kompatibilis csatlakozó	
Hangkártya	fülhallgató/hangszóró és egy mikrofon	
Hálózat	egy RJ-45 port; 10/100/1000 Mbps Ethernet	
Dell Rugged dokkoló csatlakozó	egy egyedi csatlakozó (csak Dell Rugged termékcsalád)	
Videokártya	két DisplayPort csatlakozó és egy VGA csatlakozó	
Hálózati adapter		
Bemeneti feszültség	Teljesítményfelvétel	Áramerősség
100-240 VAC, 50-60 Hz	130W	6,67A
Funkció	Műszaki adatok	
Hőmérséklet-tartomány:		
Működési	0 °C - 40 °C (32 °F - 104 °F)	
Tároló	-40 °C - 65 °C (-40 °F - 149 °F)	
Relatív páratartalom (maximum):		
Működési	10% - 90% (nem lecsapódó)	
Tároló	5% - 95% (nem lecsapódó)	
Tengerszint feletti magasság:		
Tároló	0 m - 10 668 m (0 láb - 35 000 láb)	

Információkeresés

Dokumentumok	Tartalomjegyzék
Biztonság, szabályozó, jótállási és támogatási dokumentáció Ezek az információk a számítógéphez mellékelve vannak. Bővebb szabályozási információt a Szabályozási megfelelés weboldalon talál a www.dell.com címen, a következő oldalon: www.dell.com/regulatory_compliance.	<ul style="list-style-type: none">• Garanciális tudnivalók• Biztonsági előírások• Szabályozással kapcsolatos információk• Ergonómiával kapcsolatos információk• Végfelhasználói licencszerződés

Szószedet

A

AC — váltóáram — Olyan elektomos feszültség, amely a számítógépet működteti, amikor a váltóáramú adapter kábelét egy fali csatlakozóba dugjuk.

D

DisplayPort — A Video Electronics Standards Association (VESA) a digitális kijelzőkhöz használt csatló szabványa.

dokkoló eszköz — Port replikációt, kábelkezelést és biztonsági funkciókat biztosít a laptop asztali munkahelyi környezetbe történő illesztéséhez.

I

I/O — Ki- és bemenet (input/output) — Olyan művelet vagy eszköz, amely adatoknak a számítógépre való bevitelére vagy onnan való kiolvasására szolgál. A billentyűzet és a nyomtató például ilyen eszköz.

S

soros csatlakozó — Egy I/O port, amelyen keresztül a csatlakoztatott eszköz bitenként küldi az adatokat, valamint COM (kommunikációs) portként azonosított portok.

U

USB — Univerzális soros busz (universal serial bus) — Kis sebességű eszközök (például USB-kompatibilis billentyűzet, egér szkennel, hangszóró, nyomtató, szélessávú eszközök (DSL- és kábelmodem), megjelenítő eszközök és tárolóeszközök) hardverinterfésze. Az eszközök közvetlenül a számítógép egy 4 tűs foglatába vagy többportos elosztóba csatlakoztathatók. Az USB-eszközök a számítógép bekapcsolt állapotában csatlakoztathatók és választhatók le, és láncba is kapcsolhatók.